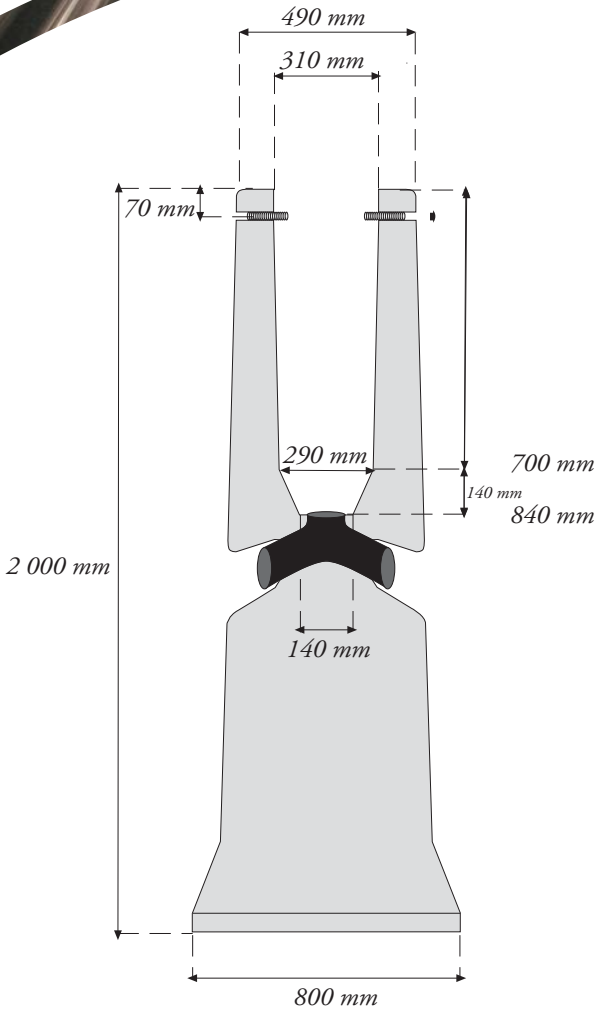
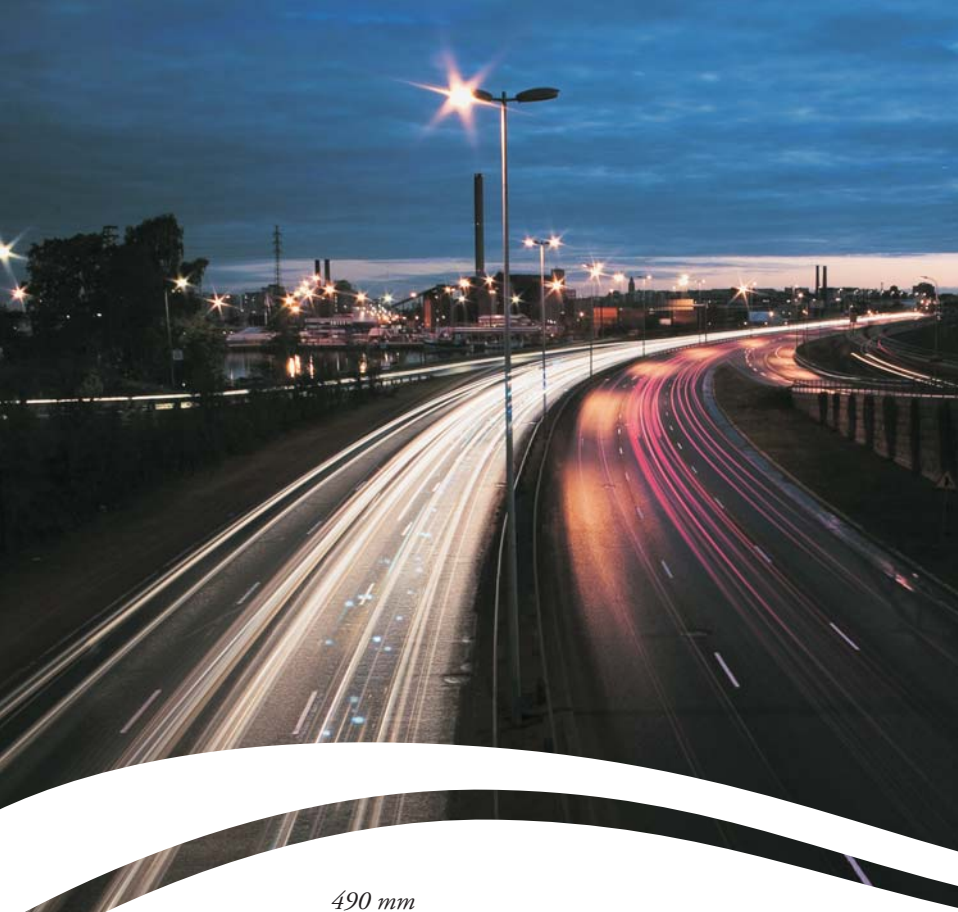


PYLVÄSJALUSTA- UUTUUS LUJABETONILTA



PYLVÄSJALUSTA RBJ-6,5C

Pylvään korkeus 10 - 16 m
Pylvään halkaisija 215 - 278 mm

Jalustan korkeus 2 000 mm
Jalustan paino 1 250 kg

Sähkönumero 4607201

Pylvään kiinnitys kuudella säätöpultilla.



ISO 9001
ISO 14001
OHSAS 18001

Lujabetoni
VAHVIN BETONIOSAAJA

LISÄTIEDOT JA MYYNTI



Myyntipäällikkö
JUKKA
SAVONSALMI

VIEREMÄ
gsm 044 585 2265
jukka.savonsalmi@luja.fi

www.lujabetoni.fi